



# La solution pour vos produits Vinicoles

*Découvrez nos nouveautés!*

*Nos rotors multi marques page 16*

*Nos échangeurs "cylindriques" page 7*



*Des composants conçus/ fabriqués sur demande*

## Catalogue 2025

contact@burnap.ro - www.burnap.ro



## Pour nous joindre et pour commander:

### Service technico-commercial:

**Téléphone:** +33 (0)6 80 12 48 71

**Mail:** remy.granier@burnap.ro

**Téléphone:** +33 (0)7 68 12 05 88

**Mail:** philippe.decock@burnap.ro

### Service administratif/ fabrication:

**Téléphone:** +40 (0)7 29 82 17 09

**Mail:** marian.enescu@burnap.ro

> **Par notre site Internet:** [www.burnap.ro](http://www.burnap.ro)

> **Notre siège social:**

**BURNAP SRL**  
15-17, rue Helesteului,  
Secteur 1,  
011986 Bucarest  
Roumanie

## Les livraisons

Les livraisons sont effectuées dans toute la France et en Europe:

> **Par transport express**

> **Par transport traditionnel**

> **Par les services Postaux**

# Sommaire



Echangeurs (Thermotubs).....4-9

Pompes.....10-15

Pièces détachées de pompes.....16-17

Accessoires de cuverie.....18-20

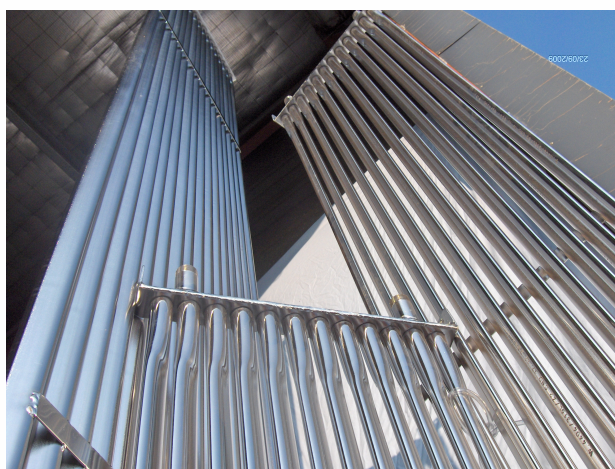
Accessoires divers.....21

# Thermotubs verticaux 304L - 316L



**Performant - Fiable - Solide**

Régulation Froid - Chaud

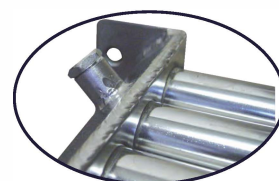


À installer en position verticale, en série ou en parallèle, sur un réseau de tuyauterie alimenté en eau froide ou chaude.

Il permet de participer à la maîtrise et au contrôle des températures de vinification.

La surface d'échange est garantie grâce à la bonne circulation du liquide dirigé par des chicanes dans les collecteurs haut et bas.

Raccords de liaison 20 x 27 Male  
Pattes d'accrochage avec trous  
d 10 mm sur collecteurs haut et bas.  
Pression d'épreuve 10 Bars.  
Pression de service 3 Bars .



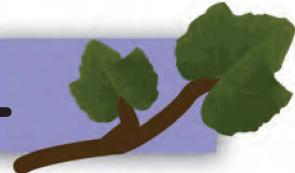
Avec ou sans purge

Finition Polissage électrolytique.

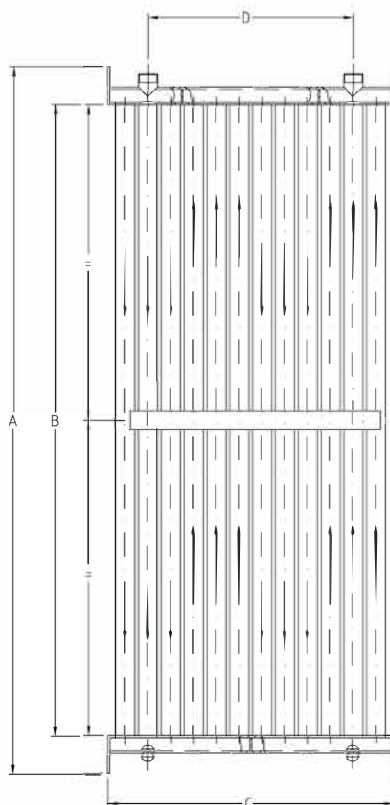
Chaque thermotub fait l'objet d'une pression d'épreuve à 10 bars avant la sortie d'atelier.

TYPE	DIMENSIONS	SURFACE D'ÉCHANGE	POIDS VIDE	POIDS PLEIN	RÉFÉRENCE 304L	RÉFÉRENCE 316L
T12L075	750 x 376 mm	0.74 m <sup>2</sup>	6,8	10	18085B 0736A	18086B 0736A
T12L10	1000 x 376 mm	0.97 m <sup>2</sup>	9	13,5	18085B 0976A	18086B 0976A
T12L15	1500 x 376 mm	1.20 m <sup>2</sup>	13	19	18085B 1200A	18086B 1200A
T12L20	2000 x 376 mm	1.92 m <sup>2</sup>	16,5	25	18085B 1926A	18086B 1926A
T12L25	2500 x 376 mm	2.40 m <sup>2</sup>	20	30	18085B 2406A	18086B 2406A
T12L30	3000 x 376 mm	2.86 m <sup>2</sup>	23,5	37	18085B 2866A	18086B 2866A
T12L40	4000 x 376 mm	3.80 m <sup>2</sup>	30,5	48	18085B 3800A	18086B 3800A
T12L50	5000 x 376 mm	4.80 m <sup>2</sup>	37,5	59	18085B 4800A	18086B 4800A
T12L60	6000 x 376 mm	5.72 m <sup>2</sup>	44,5	71	18085B 5720A	18086B 5720A
T14L10	1000 x 436 mm	1.12 m <sup>2</sup>	10,5	15,5	18085B 1120A	18086B 1120A
T14L15	1500 x 436 mm	1.68 m <sup>2</sup>	14,5	22	18085B 1686A	18086B 1686A
T14L20	2000 x 436 mm	2.24 m <sup>2</sup>	19	28	18085B 2246A	18086B 2246A
T14L25	2500 x 436 mm	2.78 m <sup>2</sup>	23	35	18085B 2786A	18086B 2786A
T14L30	3000 x 436 mm	3.34 m <sup>2</sup>	27	41,5	18085B 3346A	18086B 3346A
T14L40	4000 x 436 mm	4.45 m <sup>2</sup>	35	55	18085B 4450A	18086B 4450A
T14L45	4500 x 436 mm	5.00 m <sup>2</sup>	39	62	18085B 5000A	18086B 5000A
T14L50	5000 x 436 mm	5.56 m <sup>2</sup>	43	69	18085B 5560A	18086B 5560A
T14L60	6000 x 436 mm	6.68 m <sup>2</sup>	51	83	18085B 6680A	18086B 6680A
T16L10	1000 x 490 mm	1.28 m <sup>2</sup>	12	18	18085B 1280A	18086B 1280A
T16L15	1500 x 490 mm	1.93 m <sup>2</sup>	16,6	26	18085B 1936A	18086B 1936A
T16L20	2000 x 490 mm	2.54 m <sup>2</sup>	21	33	18085B 2546A	18086B 2546A
T16L25	2500 x 490 mm	3.18 m <sup>2</sup>	26	41	18085B 3186A	18086B 3186A
T16L30	3000 x 490 mm	3.82 m <sup>2</sup>	30	48	18085B 3826A	18086B 3826A
T16L40	4000 x 490 mm	5.08 m <sup>2</sup>	39	63	18085B 5080A	18086B 5080A
T16L50	5000 x 490 mm	6.35 m <sup>2</sup>	48	78	18085B 6350A	18086B 6350A
T16L60	6000 x 490 mm	7.64 m <sup>2</sup>	56	93	18085B 7640A	18086B 7640A
T20L10	1000 x 604 mm	1.61 m <sup>2</sup>	14	20,5	18085B 1610A	18086B 1610A

# Thermotubs verticaux 304L - 316L



Dimensions entraxes de fixation et raccordement\*



TYPE	DIMENSIONS	A (mm)	B (mm)	C (mm)	D (mm)
T12L075	750 x 376 mm	840	740	376	270
T12L10	1000 x 376 mm	1090	990	376	270
T12L15	1500 x 376 mm	1590	1490	376	270
T12L20	2000 x 376 mm	2090	1990	376	270
T12L25	2500 x 376 mm	2590	2490	376	270
T12L30	3000 x 376 mm	3090	2990	376	270
T12L40	4000 x 376 mm	4090	3990	376	270
T12L50	5000 x 376 mm	5090	4990	376	270
T12L60	6000 x 376 mm	6090	5990	376	270
T14L10	1000 x 436 mm	1090	990	436	330
T14L15	1500 x 436 mm	1590	1490	436	330
T14L20	2000 x 436 mm	2090	1990	436	330
T14L25	2500 x 436 mm	2590	2490	436	330
T14L30	3000 x 436 mm	3090	2990	436	330
T14L40	4000 x 436 mm	4090	3990	436	330
T14L45	4500 x 436 mm	4590	4490	436	330
T14L50	5000 x 436 mm	5090	4990	436	330
T14L60	6000 x 436 mm	6090	5990	436	330
T16L10	1000 x 490 mm	1090	990	490	384
T16L15	1500 x 490 mm	1590	1490	490	384
T16L20	2000 x 490 mm	2090	1990	490	384
T16L25	2500 x 490 mm	2590	2490	490	384
T16L30	3000 x 490 mm	3090	2990	490	384
T16L40	4000 x 490 mm	4090	3990	490	384
T16L50	5000 x 490 mm	5090	4990	490	384
T16L60	6000 x 490 mm	6090	5990	490	384
T20L10	1000 x 604 mm	1090	990	604	498

\*Les dimensions données ci-dessus peuvent varier de  $\pm 2\%$

# Thermotubs horizontaux



Ces échangeurs sont fabriqués spécifiquement pour une installation horizontale. Ils sont plus solides, notamment lors des remontages et des délestages. Ils peuvent être utilisés dans des cuves béton, inox ou fibres déjà existantes.

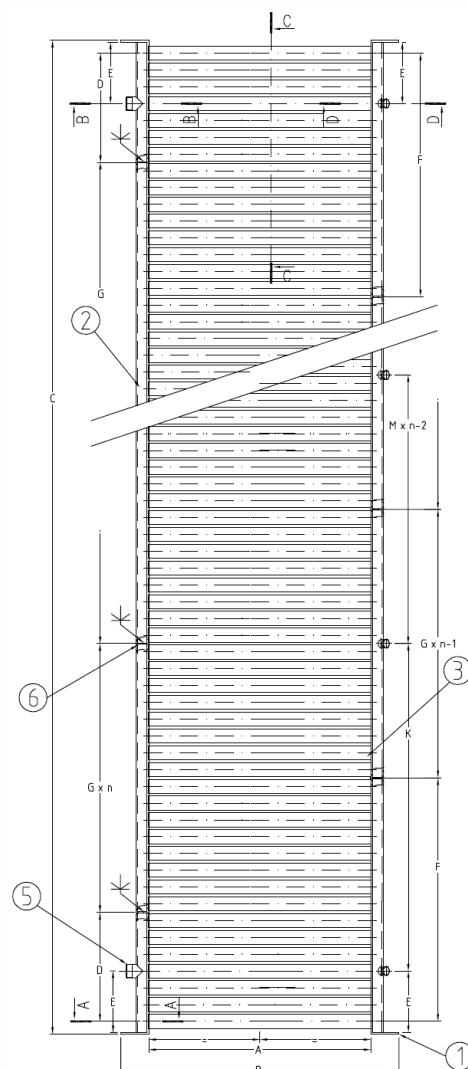
La surface d'échange est garantie grâce à la bonne circulation du liquide dirigé par des chicanes dans les collecteurs hauts et bas.



- Raccords de liaison 20 x 27 Mâle
- Pattes d'accrochage avec trous de 10mm sur collecteurs haut et bas
- Avec purges
- Pression d'épreuve 10 Bars
- Pression de service 3 Bars
- Finition polissage électrolytique
- Disponibles en version inox 304L et 316L



Disponibles en 4 dimensions différentes, voir tableau en-bas et le plan à droite.



## LEGENDE

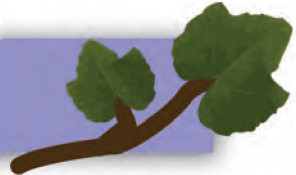
No. de la pièce composante	Description	Quantité
1	Support	2
2	Couvercle	2
3	Tube D25 * 1	
5	Embout mâle fileté G3/4A	2
6	Chicane	

## DIMENSIONS EN MM

TYPE	NOMBRE DES TUBES	A	B	C	D	E	F	n	G	K	M	Circulation du liquide ***	SURFACE D'ECHANGE
TH1544	44	496	396	1336	165	95	405	2	480	570	480	6>8>8>8>8>6	1.6 m <sup>2</sup>
TH2062	62	496	396	1876	195	110	435	3	480	585	480	7>8>8>8>8>8>7	2.2 m <sup>2</sup>
TH2578	78	496	396	2356	195	110	435	4	480	585	480	7>8>8>8>8>8>8>7	2.8 m <sup>2</sup>
TH3096	96	496	396	2896	225	125	465	5	480	600	480	8 *12	3.5 m <sup>2</sup>

\*\*\*= la circulation du liquide à travers des tubes, après chaque chicane.

# Thermotubs cylindriques



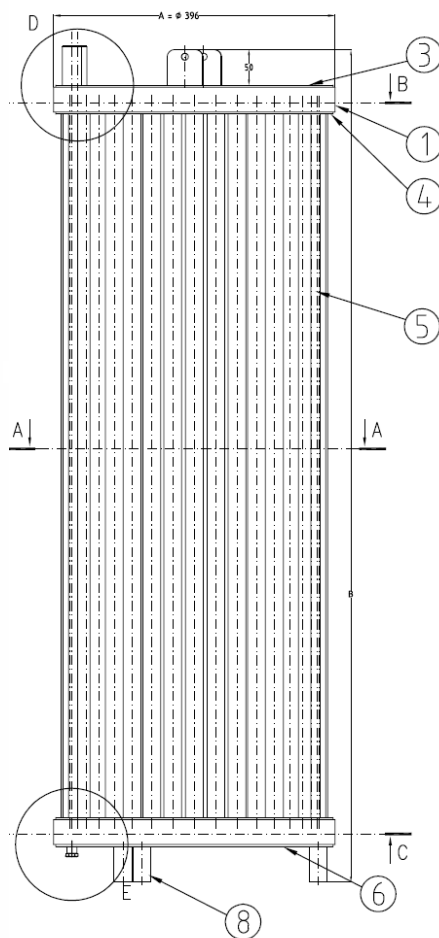
Echangeurs conçus pour des applications qui présentent des contraintes spécifiques, comme des **accès étroits/difficiles**, mais qui demandent des **fortes surfaces d'échange thermique**.

Les chicanes dans les collecteurs hauts et bas, assurant une bonne circulation du liquide dirigé, ainsi que le bon écart entre les tubes, sont la garantie d'une bonne vitesse d'échange.



www.burnap.ro

contact@burnap.ro

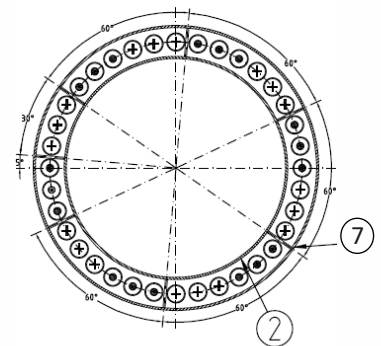


- Raccords de liaison 20 x 27 Mâle
- Pattes d'accrochage avec trous de 10mm sur collecteurs haut
- Avec purges
- Pression d'épreuve 10 Bars
- Pression de service 3 Bars
- Finition polissage électrolytique
- Disponibles en version inox 304L et 316L

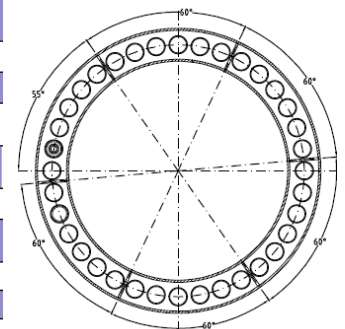
## LEGENDE

No. de la pièce composante	Description	Quantité
1	Virole extérieure D396	2
2	Virole intérieure D304	2
3	Couvercle supérieure D390 D310	1
4	Plaque tubulaire D390*D310 36 trous	2
5	Tube D25 * 1	36
6	Couvercle inférieure D390 D310	1
7	Chicane	13
8	Pied	3
9	Crochet	2
10	Bouchon mâle 5*10 (G1/8A)	1
11	Manchon 5*10 (G1/8A)	1
12	Embout mâle fileté G3/4A	2

SECTION B-B



SECTION C-C



● - SORTIE

⊕ - ENTREE

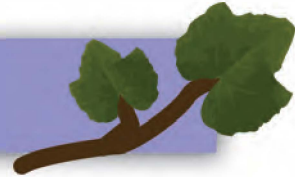
Circulation du liquide

## 5 dimensions différentes \*\*

MODELE	DIAM. EXT. (mm)	HAUTEUR (m)	POIDS à VIDE (kg)	POIDS PLEIN (kg)	SURFACE D'ECHANGE
TC36L10	390	1	27	41	2.8 m <sup>2</sup>
TC36L15	390	1.5	39	57	4.2 m <sup>2</sup>
TC36L20	390	2	50	75	5.6 m <sup>2</sup>
TC36L25	390	2.5	60	90	7.1 m <sup>2</sup>
TC36L30	390	3	71	111	8.5 m <sup>2</sup>

\*\* d'autres longueurs et diamètres, disponibles sur demande

# Thermotubs barriques



## Echangeur thermique pour barriques

Les échangeurs permettent de maîtriser les températures de fermentation et de stockage des moûts et des vins dans les barriques.

Les échangeurs sont adaptés à toutes les capacités des barriques (Bordelaise, Demi Muid etc).  
Pas de frais de maintenance.

Filetage soigné afin d'éviter la destruction des étanchéités



Finition d'exception grâce à électropolissage

Bas en construction demi-sphérique



### Caractéristiques techniques

Ø ext = 43 mm

Raccordement en mâle GAS 3/4" (20x27)

Surface d'échange = 0.12 m<sup>2</sup>

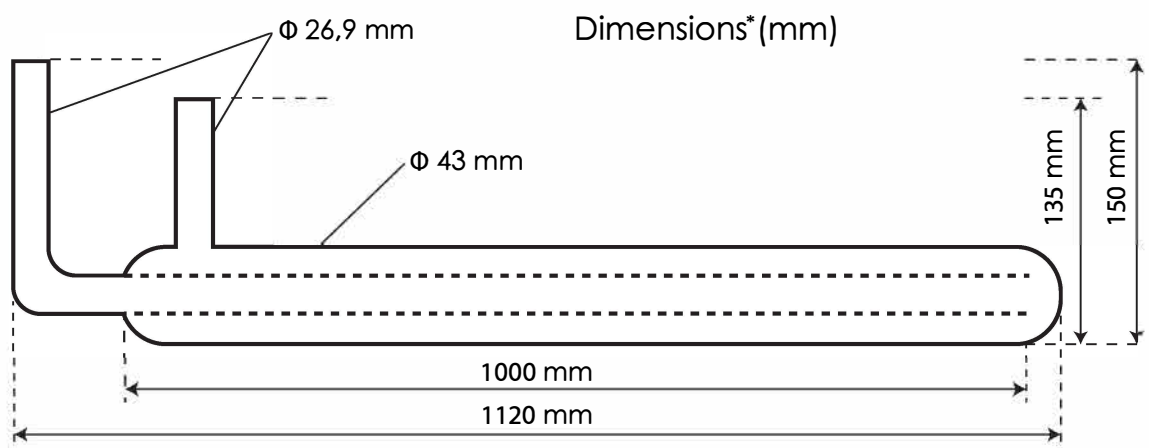
Polissage électrolytique (facilité de nettoyage)

Fonctionnement avec de l'eau glacée ou de l'eau glycolée.

Pression d'épreuve = 10 bars

Pression de service = 3 bars

Acier 316L



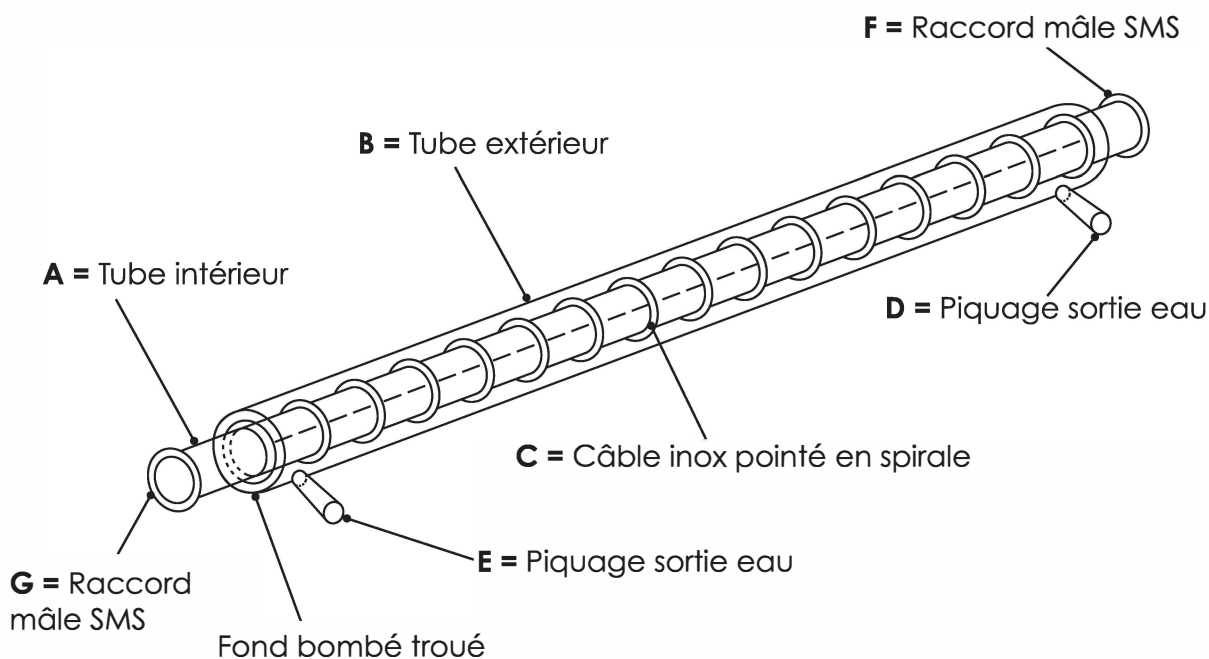
\*Les dimensions données ci-dessus peuvent varier de ± 2%



# Eléments pour construire vos échangeurs "tube-in-tube" (coaxiaux)



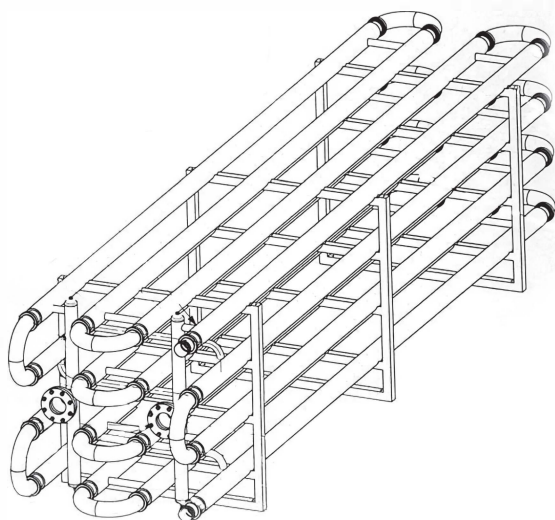
Burnap vous propose une solution pour assembler des échangeurs coaxiaux, qui sont préférés sur les installations, assurant une amélioration de l'hygiène et de la nettoyabilité.



Code	Dimensions (d = diamètre en mm, e = épaisseur en mm, l = longueur en m, f = filetage)						
	A (d * e * l)	B (d * e * l)	C (l)	D (d * e * l)	E (d * e * l)	F (f * d)	G (f * d)
BUPTT-50/70	50 * 1.5 * 6	76.1 * 1.6 * 5.9	env. 10	25 * 1.5 * 0.1	25 * 1.5 * 0.1	SMS * 51	SMS * 51
BUPTT-70/100	76.1 * 1.6 * 6	104 * 2 * 5.9	env. 10	25 * 1.5 * 0.1	25 * 1.5 * 0.1	SMS * 76	SMS * 76
BUPTT-100/130	104 * 2 * 6	129 * 2 * 5.9	env. 10	40 * 1.5 * 0.1	40 * 1.5 * 0.1	SMS * 104	SMS * 104

Note: le câble inox, monté entre le tube extérieur et intérieur, a comme but de créer une turbulence supplémentaire dans le liquide de refroidissement, ammenant à un meilleur transfert de chaleur.

## Exemple d'un projet d'assemblage\*\*\*



## Exemple d'une réalisation d'assemblage\*\*\*



\*\*\* compte tenu de la multitude des configurations possibles, les autres éléments d'un échangeur coaxial, comme les segments "en U", les skids métalliques, sont proposés soit sur demande spécifique, soit sont à la charge de l'assembleur final.

# Pompe volumétrique ST 100



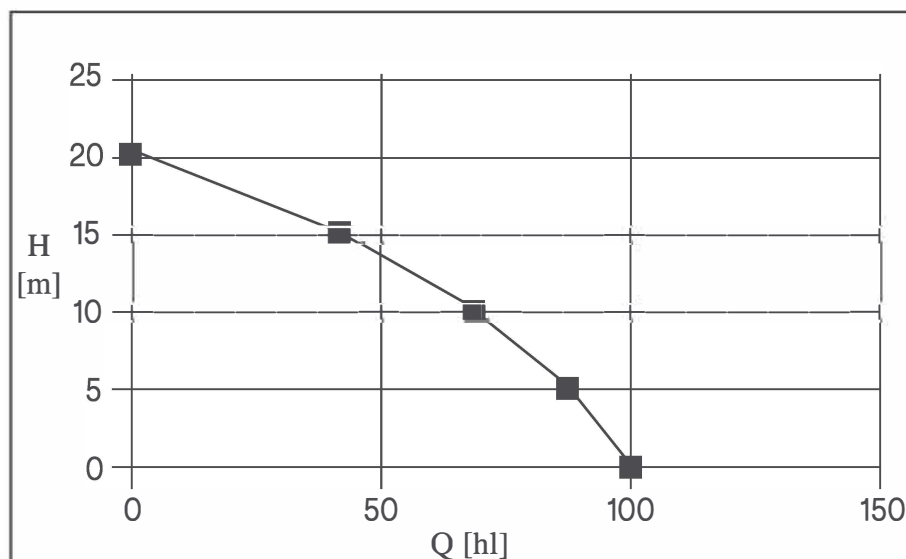
Fiabilité et facilité d'installation, d'emploi et d'entretien



Electropompe volumétrique avec chariot et corps de pompe en inox AISI 304.  
Rotor impulseur en caoutchouc néoprène pour usage alimentaire. La pompe est équipée d'un tableau électrique avec inverseur de marche. Le pompage peut donc se faire dans les 2 sens. La pompe est indiquée pour le pompage du vin, mouts et autres produits alimentaires.

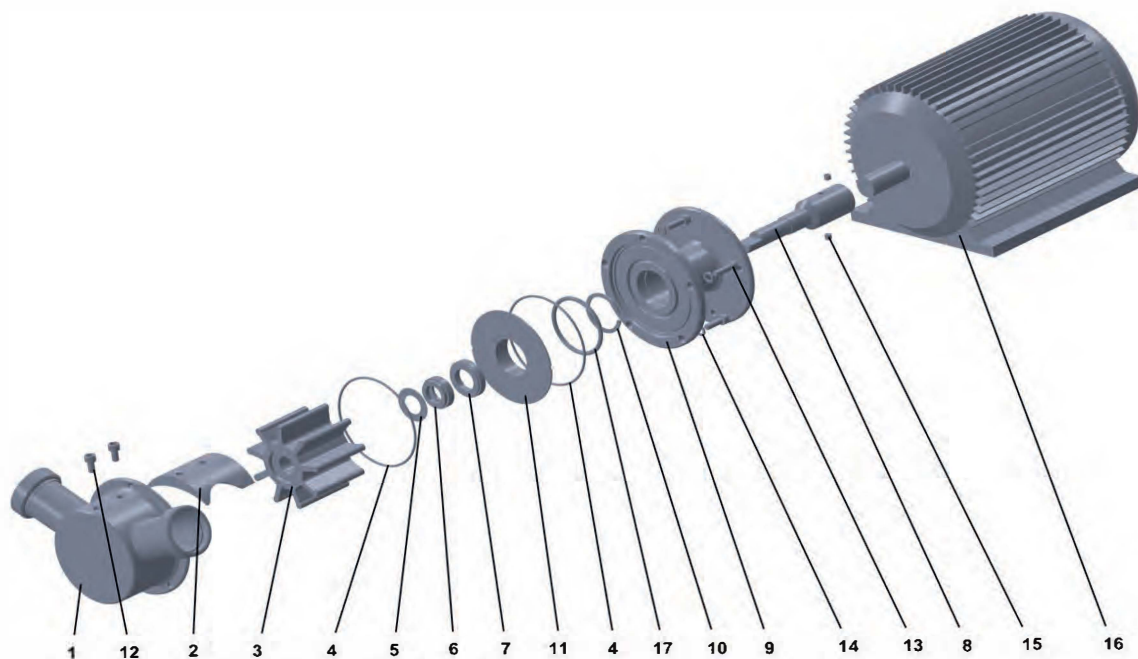
CARACTÉRISTIQUES RÉF 32624E100	ST 100
Débit/heure (Hauteur manométrique nulle)	100HL/H
Sur chariot	Inox 304
Nombre de vitesses	1
LxPxH (mm)	760x430x640
Entrainement direct du moteur	oui
Raccord de sortie (pas maçon)	DN 50
Corps de pompe inox 304	oui
Rotor néoprène (qualité alimentaire)	oui
Poids (Kg)	25
Tension électrique	380 V
Puissance KW	1,85
Nombre de tours/minutes	900
Inverseur électrique	oui
Protection thermique	oui

## Courbes nanométriques indicatives



Toutes nos pompes sont garanties auto-amorçantes jusqu'à une hauteur de 2,50 m.

# Pièces détachées de pompes ST 100



REPÈRE	ST 100	RÉFÉRENCE
1	Corps de pompe	BUCORP100
2	Secteur D118 x 80	BUSECTD118
3	Impulseur	32580E510
4	Joint torique int 118.5 de tore 3	BUJTD118
5	Rondelle antirotation 46 x 26	BUROUDAROT56
6	Garniture mécanique sup BT AR 25	BUBTAR25R
7	Garniture mécanique inf BT AR 25	BOBTAR25R
8	Arbre rond D 40	BUARBRE100
9	Support de pompe	BUBASPOM100
10	Anneau elastique pour alesage 52 x 2	BUANEA52X2
11	Disque	BUDISQUE150
12	Vis CHC M8 x 16	BUVISCHC8X16
13	Vis CHC M8 x 25	BUBCHC8X25
14	Rondelle A8	BURONDA8
15	Vis STHC bout cone M8 x 8	BUVISSTHC8
16	Moteur	BUMOTEUR100
17	Joint torique int 72.39 de tore 5.33	BUJTD72

# Pompe volumétrique ST 150



Fiabilité et facilité d'installation, d'emploi et d'entretien

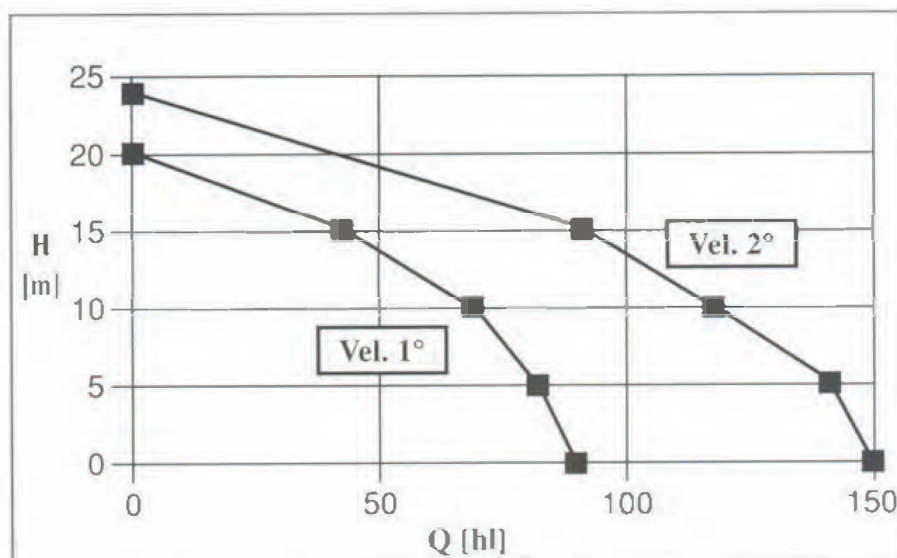


Electropompe volumétrique avec chariot et corps de pompe en inox AISI 304.

Rotor impulseur en caoutchouc néoprène pour usage alimentaire. La pompe est équipée d'un tableau électrique avec inverseur de marche. Le pompage peut donc se faire dans les 2 sens. La pompe est indiquée pour le pompage du vin, mouts et autres produits alimentaires.

CARACTÉRISTIQUES RÉF 32625E180	ST 150
Débit/heure (Hauteur manométrique nulle)	90/150HL/H
Sur chariot	Inox 304
Nombre de vitesses	2
LxPxH (mm)	760x430x640
Entrainement par courroie	oui
Raccord de sortie (pas maçon)	DN 50
Corps de pompe inox 304	oui
Rotor néoprène (qualité alimentaire)	oui
Poids (Kg)	49
Tension électrique	380 V
Puissance KW	1,5/2
Nombre de tours/minutes	350-700
Inverseur électrique	oui
Protection thermique	oui

## Courbes nanométriques indicatives



# Pompe volumétrique ST 300

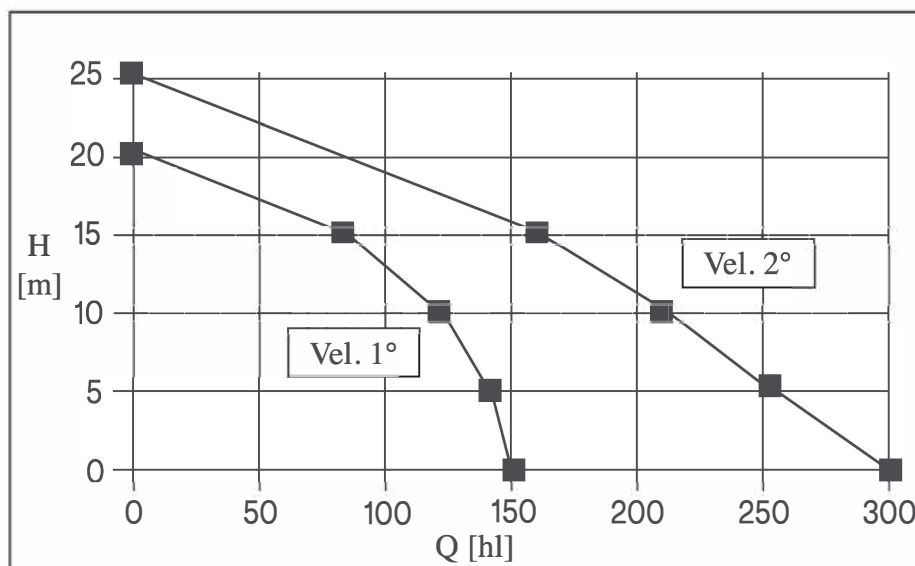


Fiabilité et facilité d'installation, d'emploi et d'entretien



CARACTÉRISTIQUES RÉF 32625E380	ST 300
Débit/heure (Hauteur manométrique nulle)	150/300HL/H
Sur chariot	Inox 304
Nombre de vitesses	2
LxPxH (mm)	760x430x640
Entrainement par courroie	oui
Raccord de sortie (pas maçon)	DN 70
Corps de pompe inox 304	oui
Rotor néoprène (qualité alimentaire)	oui
Poids (Kg)	58
Tension électrique	380 V
Puissance KW	1,8/2,5
Nombre de tours/minutes	350-700
Inverseur électrique	oui
Protection thermique	oui

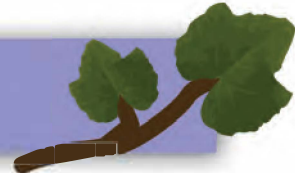
## Courbes nanométriques indicatives



Toutes nos pompes sont garanties auto-amorçantes jusqu'à une hauteur de 2,50 m.

# Pompe volumétrique ST 150

pour raccordement flotteur



Fiabilité et facilité d'installation, d'emploi et d'entretien

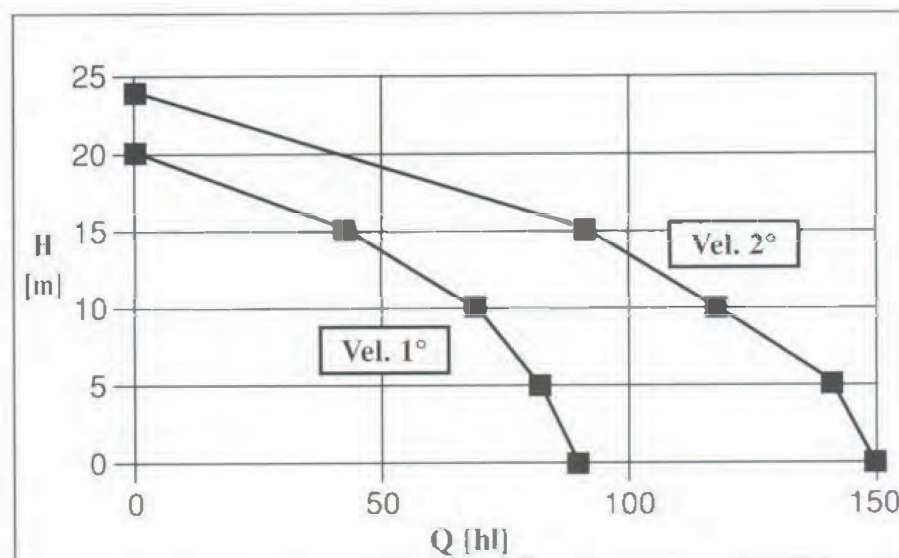


Electropompe volumétrique avec chariot et corps de pompe en inox AISI 304. Rotor impulseur en caoutchouc néoprène pour usage alimentaire. La pompe est équipée d'un tableau électrique avec inverseur de marche. Le pompage peut donc se faire dans les 2 sens, soit en manuel, soit commandé par un flotteur extérieur. La pompe est indiquée pour le pompage du vin, mouts et autres produits alimentaires.

CARACTÉRISTIQUES RÉF 32625E180F	ST 150
Débit/heure (Hauteur manométrique nulle)	90/150HL/H
Sur chariot	Inox 304
Nombre de vitesses	2
LxPxH (mm)	760x430x640
Entraînement par courroie	oui
Raccord de sortie (pas maçon)	DN 50
Corps de pompe inox 304	oui
Rotor néoprène (qualité alimentaire)	oui
Poids (Kg)	49
Tension électrique	380 V
Puissance KW	1,5/2
Nombre de tours/minutes	350-700
Inverseur électrique	oui
Protection thermique	oui

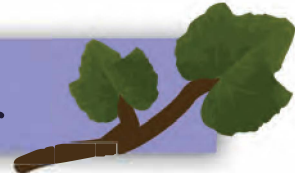
Le flotteur n'est pas compris avec la pompe.

## Courbes nanométriques indicatives



Toutes nos pompes sont garanties auto-amorçantes jusqu'à une hauteur de 2,50 m.

# Pompe volumétrique ST 300 pour raccordement flotteur



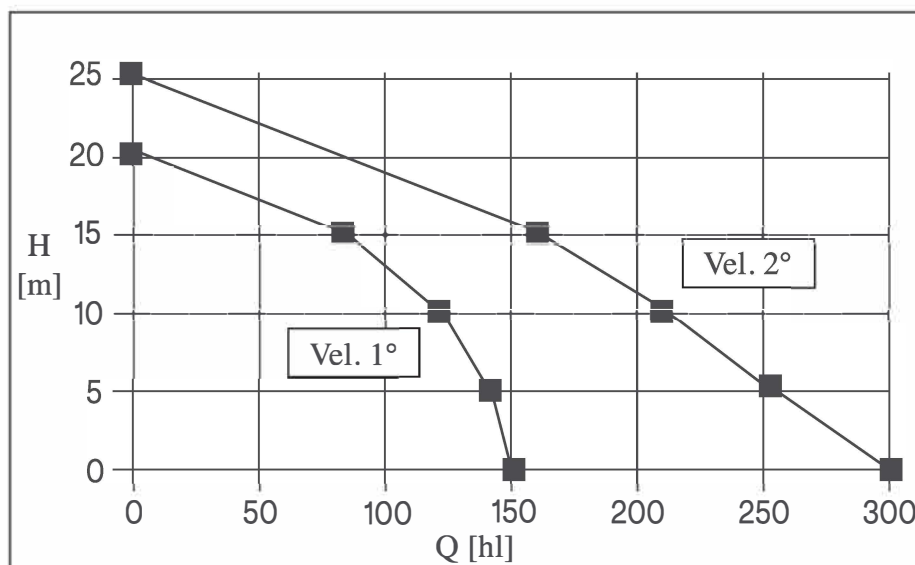
Fiabilité et facilité d'installation, d'emploi et d'entretien



CARACTÉRISTIQUES RÉF 32625E380F	ST 300
Débit/heure (Hauteur manométrique nulle)	150/300HL/H
Sur chariot	Inox 304
Nombre de vitesses	2
LxPxH (mm)	760x430x640
Entrainement par courroie	oui
Raccord de sortie (pas maçon)	DN 70
Corps de pompe inox 304	oui
Rotor néoprène (qualité alimentaire)	oui
Poids (Kg)	58
Tension électrique	380 V
Puissance KW	1,8/2,5
Nombre de tours/minutes	350-700
Inverseur électrique	oui
Protection thermique	oui

Le flotteur n'est pas compris avec la pompe.

## Courbes nanométriques indicatives



Toutes nos pompes sont garanties auto-amorçantes jusqu'à une hauteur de 2,50 m.

# Pièces détachées de pompes

## ST 100 - 150 - 300

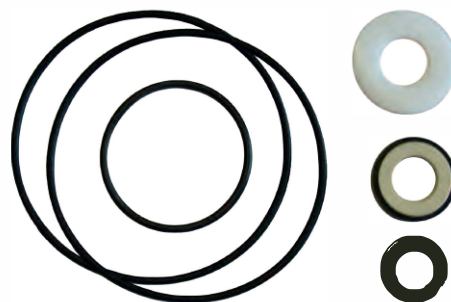


Kit d'entretien de pompes ST comprenant :

- 2 Grands joints Toriques NBR
- 1 Petit joint Torique NBR
- 1 Rondelle d'appui téflon
- 1 Garniture mécanique BTAR  
Céramique/Carbone/Perbunan

Références :

BUKITEN150 pour les pompes ST150  
BUKITEN300 pour les pompes ST300

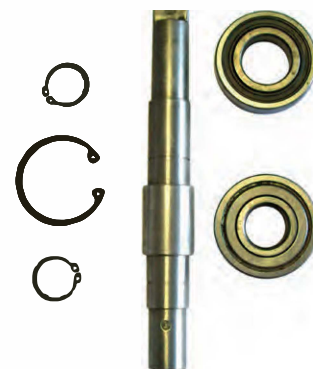


Kit de réparation pour pompes ST comprenant :

- 1 Arbre inox 304
- 2 Roulements 6205 2RS
- 2 Petits Circlips acier trempé
- 2 Grands Circlips acier trempé

Références :

BUKITREP150 pour les pompes ST150  
BUKITREP300 pour les pompes ST300

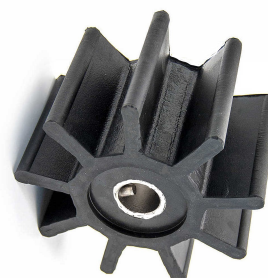


## Nouveauté: nos rotors multimarques

Avec cette édition du catalogue, nous lançons la série des rotors compatibles avec d'autres pompes.

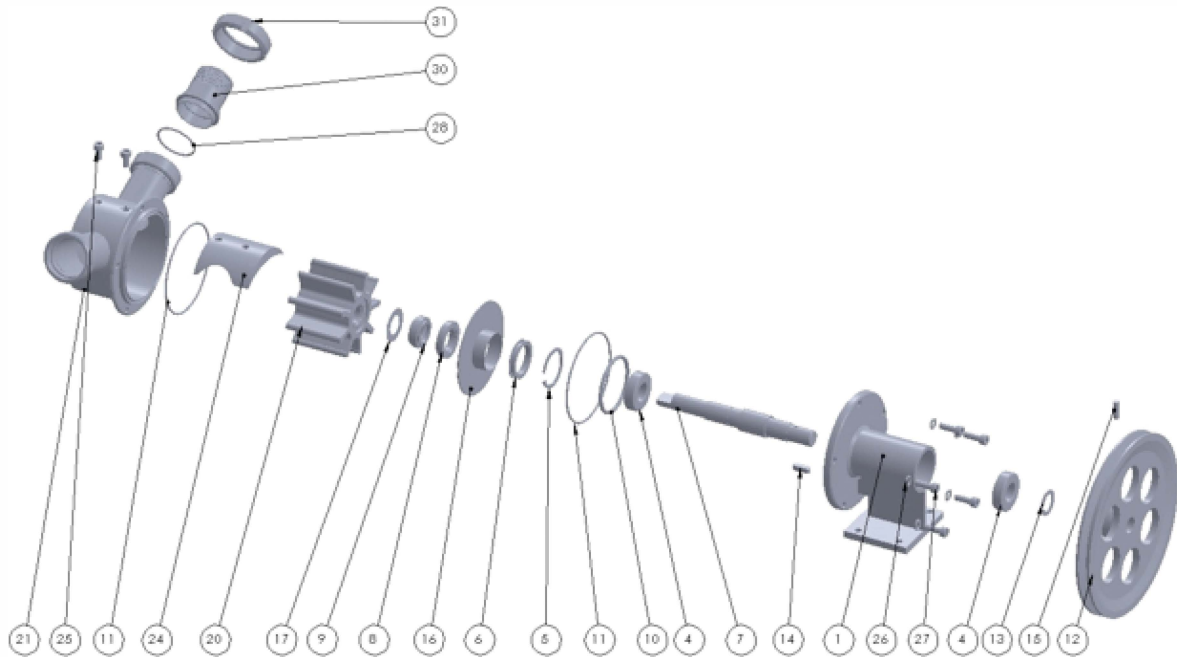
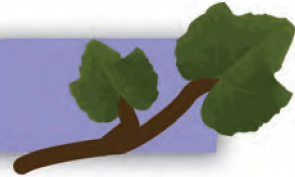
Cette année, des rotors compatibles aux pompes BCM Flexi 50/60/70.

Réf.	Description	Materiel
ROTBCMFD115	rotor diamètre 115mm, compatible aux pompes BCM modèle FLEXI 50	neoprène
ROTBCMFD160	rotor diamètre 160mm, compatible aux pompes BCM modèle FLEXI 60/70	neoprène





# Pièces détachées de pompes ST 150-300



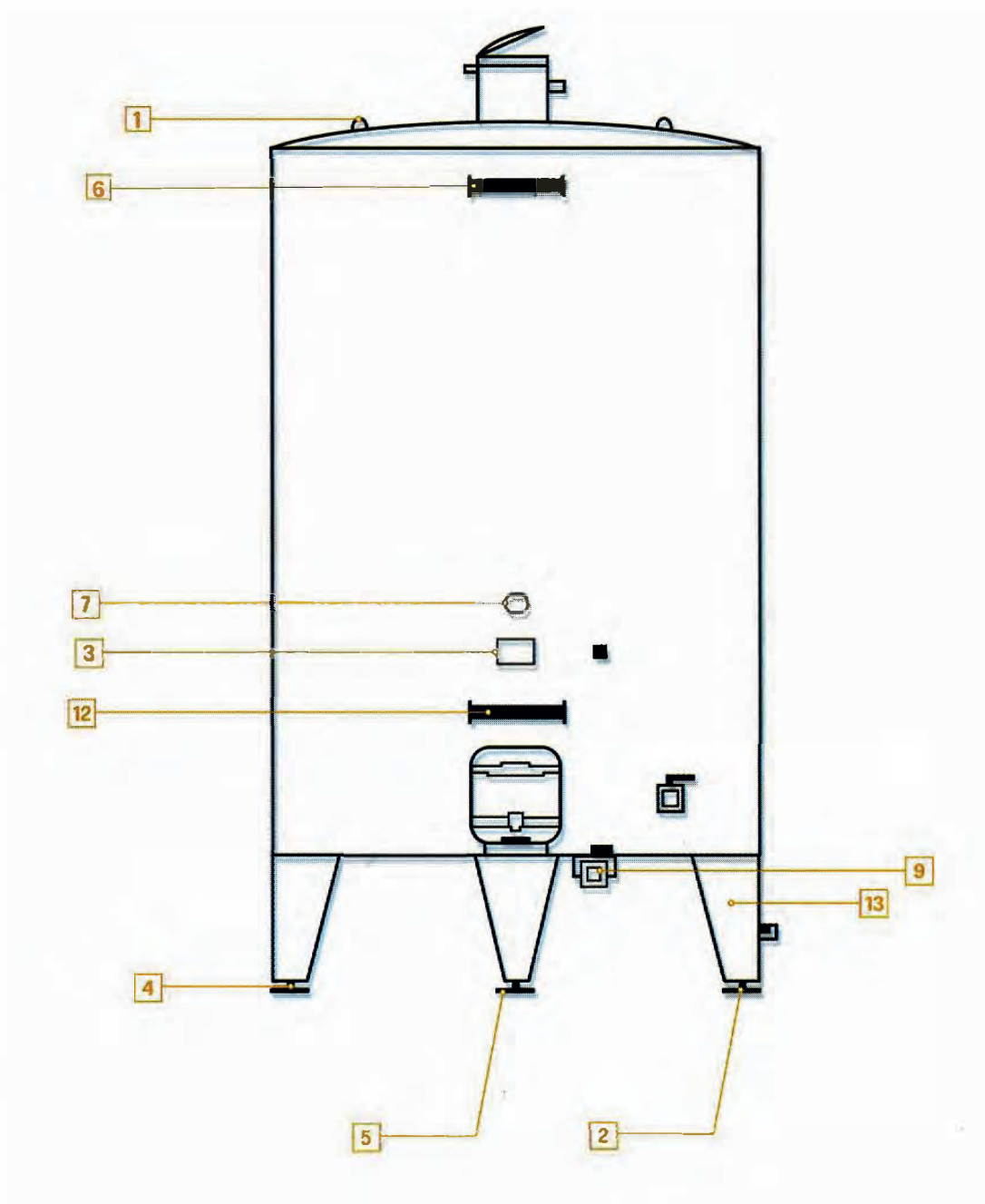
www.burnap.ro

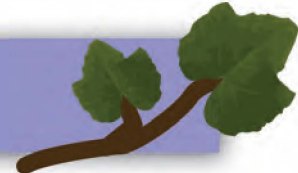
contact@burnap.ro

REPÈRE	ST 150	RÉFÉRENCE	ST 300	RÉFÉRENCE
1	Base de pompe Inox 304	BUBASPOM150	Base de pompe Inox 304	BUBAPOM300
4	Roulement 6205 2RS	BUROUST150	Roulement 6206 2RS	BUROUST300
5	Circlips INT D52 Acier trempé	BUCIRD52	Circlips int D62 Acier trempé	BUCIRD62
6	Bague compensation palier ST150	BAGPAL150	Bague compensation palier ST300	BAGPAL300
7	Arbre Inox 304	BUARBRE150	Arbre Inox 304	BUARBRE300
8+9	Garniture mécanique BT AR 25R Céramique/Carbone/Perbunan	BUBTAR25R	Garniture mécanique BT AR 30 Céramique/Carbone/Perbunan	BUBTAR30
10	Joint torique D 72,39 x 5,33 NBR	BUJTD72	Joint torique D 81,92 x 5,33 NBR	BUJTD81
11	Joint torique D 118,5 x 3 NBR	BUJTD118	Joint torique D 158,12 x 5,33 NBR	BUJTD158
12	Poulie à une gorge fonte	BUPOULIE1G	Poulie à deux gorges fonte	BUPOULIE2G
13	Circlips EXT D25 Acier trempé	BUCIRD25	Circlips EXT D30 Acier trempé	BUCIRD30
14	Clavette parallèle - forme C	BUCLAC	Clavette parallèle - forme C	BUCLAC
15	Vis de blocage poulie HC inox	BUVISBLOC	Vis de blocage poulie HC inox	BUVISBLOC
16	Disque Inox 304	BUDISQUE150	Disque Inox 304	BUDISQUE300
17	Rondelle d'appui Garniture/ impulseur Téflon	BURAGI150	Rondelle d'appui Garniture/ impulseur Téflon	BURAGI300
20	Rotor de pompe ST néoprène	32580E510	Rotor de pompe ST néoprène	32580E7101
21	Corps de pompe inox 304	BUCORP150	Corps de pompe inox 304	BUCORP300
24	Croissant démontable inox 304	BUCRD150	Croissant démontable inox 304	BUCRD300
25	Vis CHC M.8 X 16 Inox 304	VISCHC8X16	Vis CHC M.8 X 16 Inox 304	VISCHC8X16
26	Rondelle frein D 8 Inox 304	BUROND8	Rondelle frein D 8 Inox 304	BUROND8
27	Boulon CHC M.8 X 25 Inox 304	BUBCHC8X25	Vis Chc M.8 x 25 inox 304	BUBCHC8X25
28	Joint d'étanchéité caoutchouc DN50	BUJOINTDN50	Joint d'étanchéité caoutchouc DN70	BUJOINTDN70
30	Douille à ligaturer DN50 Macon Inox 304	BUDLDN50	Douille à ligaturer DN70 Macon Inox 304	BUDLDN70
31	Ecrou DN 50 Macon inox 304	BUECRDN50	Ecrou DN 70 Macon inox 304	BUECRDN70



## Positionnement accessoires de cuverie





1



Anneaux de manutention

DÉSIGNATION

MATIÈRE RÉFÉRENCE

Anneau de manutention Grand modèle	Inox 304	25056E600
Anneau de manutention Moyen modèle avec rond D12	Inox 304	25056E450
Anneau de manutention Petit modèle avec rond D10	Inox 304	25056E400
Anneau de manutention série forte	Inox 304	25056E500

2/4/5



Platines de pied

Platine de pied 150x155 GM pour vis M 42	Inox 304	22452E045
Platine de pied 110x105 PM pour vis M 30	Inox 304	22452E035
Platine de sol D 200 pour pied réglable	Inox 304	25056E150
Vis vérin M 30 pour pied de réglage L 180 mm	Inox 304	25056E160
Vis vérin M 42 pour pied de réglage L 180 mm	Inox 304	25056E170
Platine de pied central D 320 pour pied réglable	Inox 304	25753E500

3



Plaque constructeur

Plaque constructeur Double plaque 140x215 mm	Inox 304	25052E000
Plaque constructeur Simple plaque 140 x 110 mm	Inox 304	25052E200

6 et 12



Support d'échelle  
+ barreaux d'accès

Support d'échelle larg. 550 mm	Inox 304	25053E000
Barreau d'accès cuve largeur 400 mm	Inox 304	25054E000

7



Doigt de gant  
+ renfort

Support thermo doigt de gant avec piquage 15x21 L300mm	Inox 316 L	25052E300
Renfort de doigt de gant	Inox 316 L	25053E200

9



Pot de décantation

Pot de décantation D 200 avec piquage D 40	Inox 316L	25056E040
Pot de décantation D 200 piquage D 50	Inox 316L	25056E050
Pot de décantation D 200 avec piquage D 70	Inox 316L	25056E070
Pot de décantation nu D 200	Inox 316L	25056E200



## DÉSIGNATION

## MATIÈRE RÉFÉRENCE



Patte de mise à la terre

Patte de mise à la terre	Inox 304	25800E000
--------------------------	----------	-----------



Pattes d'ancrage à capot d'inviolabilité

Patte d'ancrage Petit modèle H 80 mm - larg.60mm	Inox 304	25055E000
Patte d'ancrage Grand modèle H 200 mm - larg.140mm	Inox 304	25056E000
Capot d'inviolabilité de patte d'ancrage PM	Inox 304	25055E500
Capot d'inviolabilité de patte d'ancrage GM	Inox 304	25056E005



Pattes d'ancrage à riveter

Patte d'ancrage à riveter de platine de sol	Inox 304	25052E030
---	----------	-----------



Support de drapeaux + 3 pattes non soudés

Support de drapeau avec pattes non soudées	Inox 316L	25052E040
--	-----------	-----------

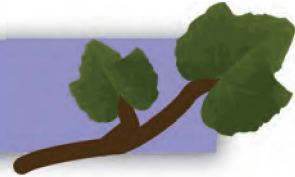


Couronne de ruissellement + 3 crochet de fixation

Couronne de ruissellement D900+ 3 crochets de fixation	Inox 316L	25145E000
--	-----------	-----------



Raccord de jonction de tube de niveau	Inox 316L	02039E250
Tige support de règle de niveau	Inox 304	02038E010
Equerre supérieure jaugeage cuve	ALU	02039E600
Equerre inférieure jaugeage cuve	ALU	02039E500



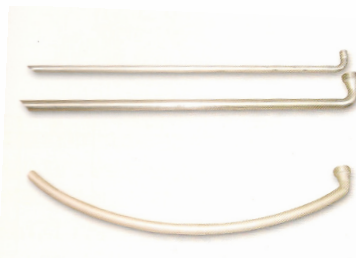
## Taupettes



Prises d'échantillon  
Livrées avec poignées

DESIGNATION	MATIERE	REFERENCE
Taupette pour prise d'échantillon 125 ml D 33 H 145 mm	Inox 316L	21812E040
Taupette pour prise d'échantillon 250 ml D 43 H 200 mm	Inox 316L	21812E050
Taupette pour prise d'échantillon 500 ml D 53 H 250 mm	Inox 316L	21812E090

## Plongeurs



Matériel de soutirage

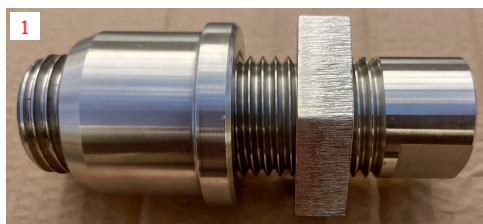
DESIGNATION	MATIERE	REFERENCE
Plongeur DROIT D 23 - Sortie Mâle 20x27	Inox 316L	21812E200
Plongeur DROIT D 33 - Sortie Mâle 40 Macon	Inox 316L	21812E300
Plongeur COURBE D 33 - Sortie Mâle 40 Macon	Inox 316L	21812E450

## Nouveauté: projets sur demande

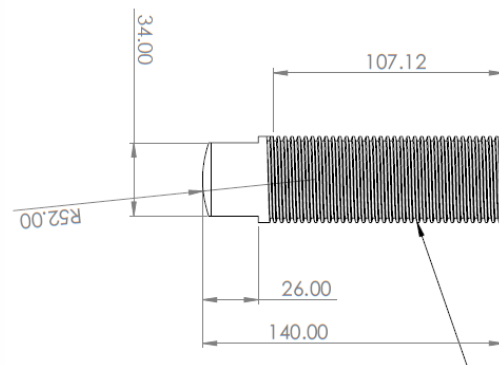
En partant de votre besoin/ idée/ modèle, nous sommes en mesure de vous proposer:

- des plans de fabrication (autocad)
- des échantillons pour une éventuelle homologation
- production des petites séries
- production des grandes séries

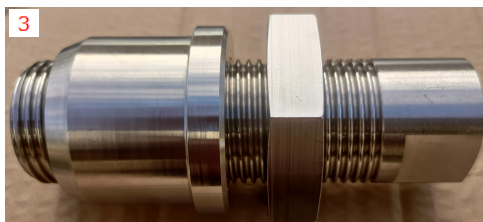
Exemple (1,2,3):



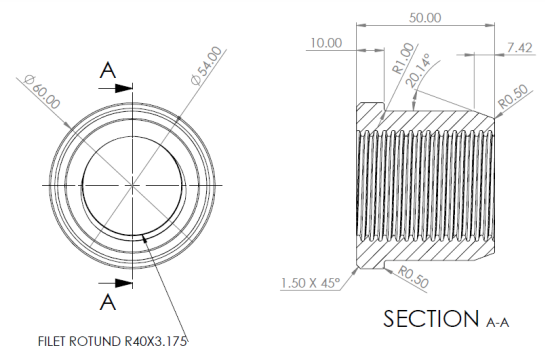
1) modèle fournit



2) création et validation des plans de fabrication



3) produit réalisé pour une petite série



Burnap



BURNAP SRL  
15-17, rue Helesteului,  
Secteur 1,  
011986 Bucarest  
Roumanie

[contact@burnap.ro](mailto:contact@burnap.ro) - [www.burnap.ro](http://www.burnap.ro)